

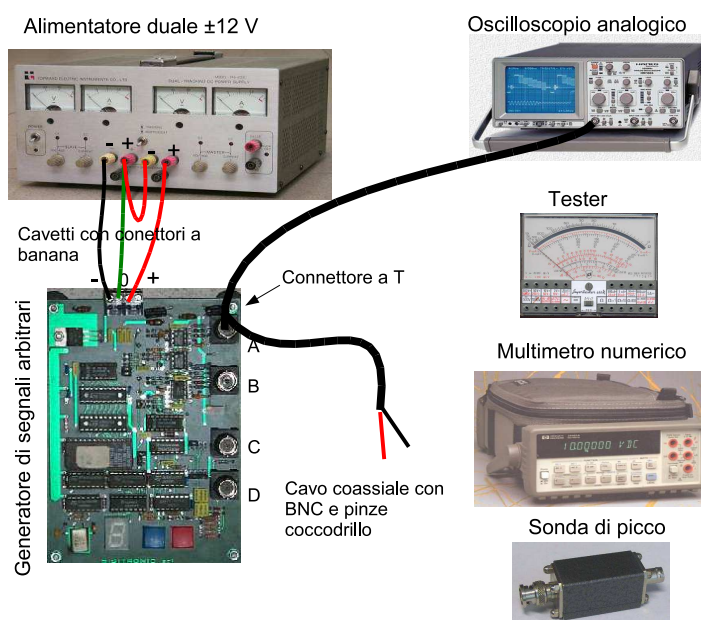
Esercitazione di Laboratorio

Uso di Voltmetri

1 Realizzazione del banco di misura

Regolate l'alimentatore del generatore di segnali arbitrari nel modo seguente:

- prima di effettuare qualsiasi collegamento accendete l'alimentatore e premete il pulsante *independent* (su alcuni modelli questo pulsante non è presente)
- regolate le due sezioni dell'alimentatore alla tensione di 12 V e controllate che il potenziometro del limitatore di corrente sia circa a metà corsa (alcuni alimentatori hanno una terza sezione a tensione fissa, tipicamente 5V, che non deve essere utilizzata)
- spegnete l'alimentatore
- collegate l'alimentatore al generatore di segnali arbitrari come descritto in figura
- accendete l'alimentatore e controllate che il display del generatore sia acceso



Inserite ora sull'uscita A del generatore di segnali un connettore a T (si trova nel cassetto); collegate alle due uscite del connettore un cavo coassiale intestato con due BNC e un cavo coassiale intestato con un BNC e una coppia di pinze coccodrillo. Collegare l'oscilloscopio e visualizzate il segnale A0.

2 Tester

Le portate e le funzioni del tester si selezionano per mezzo dei numerosi ingressi posti sul pannello dello strumento. Le scritte nere si riferiscono alle grandezze (tensioni o correnti) continue mentre quelle rosse si riferiscono alle grandezze alternate. Il morsetto contrassegnato con $=$ è quello comune alle varie portate di tensione continua mentre, per la misurazione di tensioni alternate, il morsetto comune è identificato dal simbolo \sim (fa eccezione la portata di 2 V, vedi oltre). Il pannello dello strumento riporta anche numerose scale; per evitare errori grossolani di lettura è consigliabile esprimere la lettura in divisioni (cioè nel formato di uscita dello strumento) e successivamente convertire la lettura in valore di misura tramite la costante di taratura. Quest'ultima si ricava dividendo la portata dello strumento per il numero di divisioni a fondo scala.

2.1 Misurare una tensione continua

Predisponete lo strumento per misurare tensioni continue con portata di 50 V.



D1. Quanto vale la classe dello strumento? E quanto vale la sua resistenza interna?

D2. Misurate la tensione di alimentazione del generatore di segnali arbitrari (attenzione alla polarità!). Non scordate di valutare l'incertezza (strumentale e di lettura) e di indicare l'unità di misura.

D3. Se la tensione di ingresso non è continua, cosa indica il tester quando è configurato per misurare tensioni continue?

D4. Cosa dovrebbe indicare il tester se all'ingresso è presente il segnale A0? Verificate sperimentalmente.

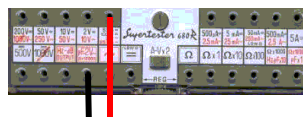
D5. Ripetete la misurazione con il segnale B4. Dovete prevedere il comportamento del tester prima di misurare; aiutatevi con l'oscilloscopio. Attenzione alla polarità! Se necessario cambiate portata.

D6. Il tester, che è uno strumento magnetoelettrico, ha una funzione di trasferimento di tipo passa-basso che gli consente di separare la componente continua dei segnali dalle altre componenti spettrali. A quale frequenza si colloca, indicativamente, il primo polo? E' dovuto a fenomeni elettrici o meccanici?

D7. Misurate la frequenza del polo utilizzando il generatore di segnali commerciale presente sul banco. (Suggerimento: regolate il generatore in modo da erogare un segnale sinusoidale con ampiezza di picco 5 V, frequenza 0.1 Hz e offset 5 V (verificate con l'oscilloscopio); alla frequenza del polo la lettura della componente alternata si sarà ridotta di 3 dB e leggerete quindi 3.5 V di picco).

2.2 Misurare una tensione alternata

Selezionate la portata di 2 V per tensioni alternate inserendo i puntali del voltmetro come indicato in figura.



D8. Lo strumento indica il valore efficace, di picco o medio convenzionale (o raddrizzato) del segnale di ingresso?

D9. Misurate il segnale A0 (attenzione la classe dello strumento non è la stessa usata per le misure in DC).

D10. Se la tensione di ingresso non è sinusoidale è comunque possibile misurare il valore efficace, ma bisogna conoscere la struttura interna dello strumento (cioè se il raddrizzatore è a singola o a doppia semionda e se è presente un condensatore nel ramo di ingresso dello strumento) e la forma d'onda del segnale. Selezionate la portata di 50 V AC e ricavate lo schema di principio del tester da misure di tensione continua (ad esempio misurando la tensione di alimentazione del generatore).

D11. E' possibile misurare l'ampiezza di una tensione continua se il tester è predisposto per misurare tensioni alternate? Calcolate il fattore di correzione che permette di ricavare l'ampiezza della tensione continua di ingresso dalla misurazione fornita dal tester.

D12. Selezionate il segnale B3 (onda quadra, *duty cycle* 50%, valor medio nullo) e misurate il valore efficace.

D13. Ripetete la misurazione con il segnale B4 (come prima ma *duty cycle* 20%).

Usate l'oscilloscopio per essere sicuri di non avere commesso errori grossolani.

D14. Cosa succede scambiando i puntali del tester con il segnale B4? (Cambiate la portata prima di provare!).

3 Multimetro numerale

Il multimetro è in grado di misurare tensione e correnti continue o alternate e resistenze connesse con due o quattro morsetti. Portate e funzioni dello strumento si selezionano con i pulsanti posti sul pannello, in particolare il tasto VDC si utilizza per misurare di tensioni continue e il tasto VAC per misurare tensioni alternate. Lo strumento seleziona la portata in modo automatico ma è anche possibile procedere in modo manuale (tasto AUTO/MAN).

Attenzione: utilizzate esclusivamente i cavi in dotazione altrimenti potreste danneggiare le boccole di ingresso.

3.1 Misurare tensioni continue

Impostate lo strumento per la misurazione di tensioni continue e misurate la tensione di alimentazione dell'alimentatore. Consultate le specifiche per trovare la formula binomia che serve per calcolare l'incertezza di misura (vi serviranno alcune informazioni: portata dello strumento, data dell'ultima taratura e temperatura di lavoro). L'incertezza minore si ottiene con risoluzione 6 cifre, lento (la risoluzione si seleziona tramite il menù dello strumento).

D15. Il manuale del multimetro riporta la corrispondenza tra valore di risoluzione e tempo di integrazione (espresso come numero di cicli della tensione di rete, PLC) del convertitore AD (vedi tabella a lato). Perché la risoluzione aumenta in modo proporzionale al tempo di integrazione (ipotizzate che lo strumento impieghi un convertitore AD a doppia integrazione)? Quanto durerà, almeno, la misurazione con risoluzione 6 cifre, lento (il convertitore è a integrazione con tempo di *run-down* trascurabile rispetto al tempo di *run-up*)? Con quali valori di risoluzione si ha una reiezione idealmente infinita dei disturbi provocati dalla rete di distribuzione dell'energia elettrica? Verificate l'effetto della componente alternata quando la risoluzione è 4 cifre lento (utilizzate il generatore di segnali commerciale).

Valore di risoluzione	Tempo di integrazione
4 cifre, veloce	0.02 PLC
4 cifre, lento	1 PLC
5 cifre, veloce	0.2 PLC
5 cifre, lento	10 PLC
6 cifre, veloce	10 PLC
6 cifre, lento	100 PLC

3.2 Misurare tensioni alternate

Premendo il tasto VAC potete misurare il vero valore efficace dei segnali di ingresso. Lo strumento misura il valore efficace della sola componente alternata dei segnali; verificate la presenza di un condensatore in serie all'ingresso misurando una tensione continua.

D16. Misurare il valore efficace dei segnali A0, B3 e B4 (utilizzate le specifiche di incertezza per AC; l'incertezza minore si ottiene con filtro AC *slow* inserito).

D17. Disegnate il diagramma di compatibilità delle misure ottenute con il multimetro e con il tester.

D18. Molto probabilmente le letture dello strumento, durante la misurazione del valore efficace del segnale A0, non sono costanti. Perché?

D19. Come si può valutare quantitativamente la componente di incertezza legata alla variabilità delle letture (Ricordatevi che state utilizzando il modello deterministico)? E' significativa?

D20. Usate ora il metodo probabilistico per valutare l'incertezza di misura.

Suggerimento: esistono almeno due componenti l'incertezza di misura: quella strumentale (dichiarata dal costruttore) e quella dovuta alla variabilità delle letture.

L'incertezza strumentale si ricava dalle specifiche dello strumento ed è quindi di categoria B. Il costruttore precisa che *Il multimetro HP34401A è stato progettato e collaudato per offrire prestazioni superiori alla media ± 4 sigma delle specifiche di precisione pubblicate.* Le fasce di valore che si ottengono utilizzando le formule binomiali hanno quindi il significato statistico di intervalli di fiducia con fattore di copertura $K=4$. L'incertezza strumentale tipo $u_B(V)$ si ricava dunque dividendo l'incertezza ottenuta con la formula binomia per il fattore di copertura.

La variabilità delle letture è il sintomo di un fenomeno aleatorio il cui effetto ha entità superiore alla risoluzione dello strumento. Questa componente di incertezza può essere ricavata con metodi statistici (è quindi di tipo A) collezionando un insieme sufficientemente numeroso di realizzazioni (da 10 a 30). Trascrivete

dunque una decina di letture e calcolate il valore di misura con la formula $V = \frac{1}{N} \sum_{i=1}^N V_i$. L'incertezza di tipo A è data dalla formula $u_A^2(V) = \frac{1}{N(N-1)} \sum_{i=1}^N (V_i - V)^2$ valida sotto l'ipotesi (plausibile) di indipendenza statistica.

Siete finalmente in grado di valutare l'incertezza combinata di misura sommando quadraticamente le due componenti come $u_c(V) = \sqrt{u_A^2 + u_B^2}$.

D21. Calcolate la fascia di valori corrispondente ad un livello di fiducia del 99.7% (ipotizzate che la distribuzione sia gaussiana, e quindi usate un fattore di copertura pari a 3).

D22. Se il misurando non è una tensione continua, cosa indica il multimetro quando è impostato per la misurazione di tensioni continue? Valutate sperimentalmente usando i segnali A0, B3 e B4. (Attenzione: con il segnale B4 la funzione *autorange* del multimetro potrebbe non funzionare; impostate la portata manualmente).

D23. Anche il multimetro, come il tester, ha una funzione di trasferimento di tipo passa-basso che consente di misurare la sola componente continua dei segnali alternati. Disegnate qualitativamente la funzione di trasferimento per due valori di risoluzione.

4 Voltmetro di picco

Il voltmetro di cresta deve essere realizzato collegando la sonda di cresta al multimetro configurato per misurare tensioni continue.



4.1 Misura di tensioni alternate

La sonda di picco ha un resistore in serie all'uscita di valore approssimativo 4.1 M Ω così da consentire la lettura del valore efficace di segnali sinusoidali quando l'impedenza del voltmetro è di 10 M Ω . Controllate che l'impedenza di ingresso del multimetro sia adatta per questa sonda.

D24. Generate il segnale A0 e collegate l'oscilloscopio accoppiato in DC all'uscita della sonda e visualizzate il segnale d'uscita. Come è collegato il diodo della sonda?

D25. Collegate il voltmetro all'uscita della sonda e misurate il valore efficace del segnale A0. Verificate la compatibilità delle misure ottenute con tester e multimetro.

D26. Perché le specifiche di incertezza della sonda dipendono dall'ampiezza e dalla frequenza del misurando?

D27. Se lasciate collegato l'oscilloscopio in parallelo al voltmetro commettete un errore grossolano. Quale?

D28. Misurate il valore efficace dei segnali non sinusoidali B3 e B4. Verificate la compatibilità delle misure ottenute con tester e multimetro.

Come esercitarsi a casa

Il programma disponibile nel sito

www.sermis.polito.it (sezione ITP)

consente di trasformare la scheda audio del vostro PC in oscilloscopio, generatore di segnali, voltmetro a vero valore efficace e analizzatore di spettro. Nel sito è anche disponibile un manuale per l'autoapprendimento e una collezione di forme d'onda simili a quelle erogate dalla scheda di segnali arbitrari utilizzata in questa esercitazione.

5 Copyright

Questa dispensa è di proprietà del Politecnico di Torino e può essere liberamente usata dagli studenti del Politecnico di Torino per la preparazione agli esami, ma è vietato qualsiasi uso diverso.

Copyright ©2002 - Politecnico di Torino Corso Duca degli Abruzzi 24, 10129, Torino, Italy.

L'autore di questa dispensa è Alberto Vallan.